

lazzarini

GROSSETO V

Rev 0 - 03-07-2018

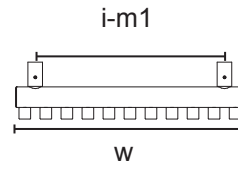
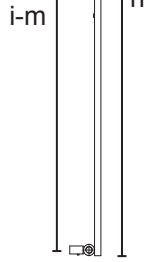
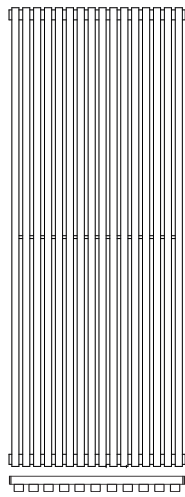
SINGOLO - SINGLE - EINZELROHR

I Istruzioni per l'installazione

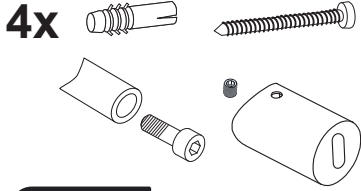
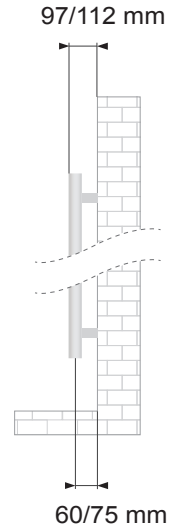
GB Assembly instructions

D Montage Hinweis

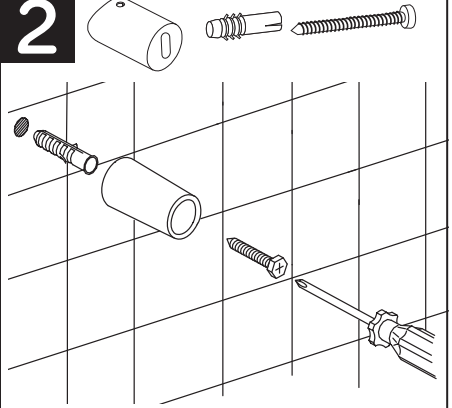
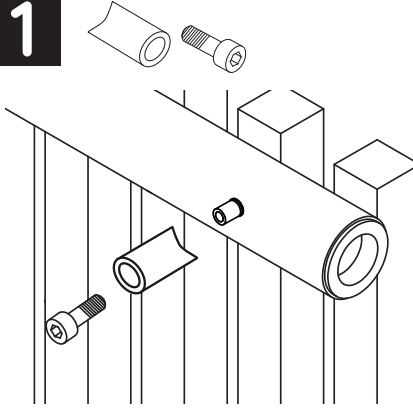
UGRS0018



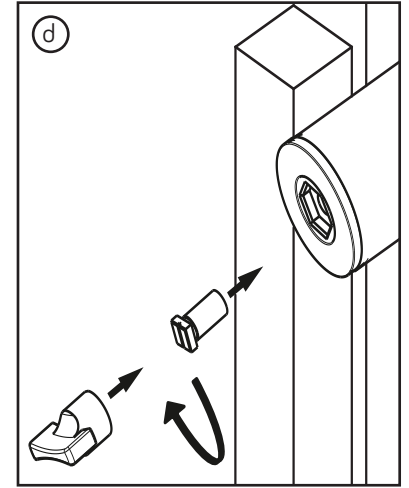
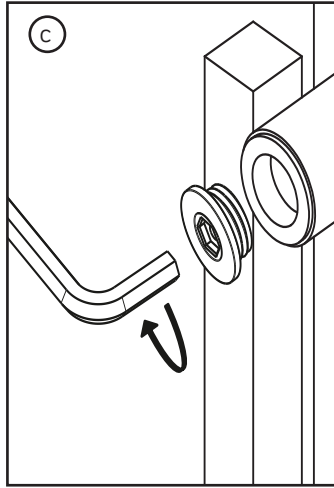
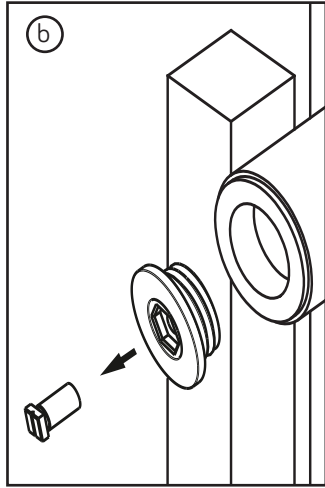
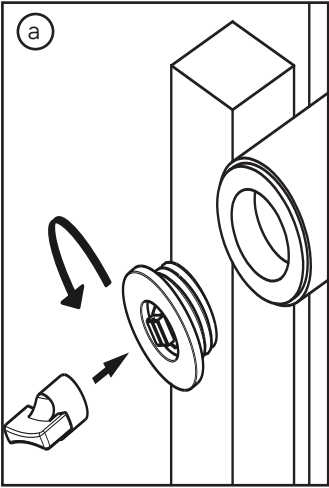
h	i-m
1506	1470
1806	1770
w	i-m1
392	324
680	612



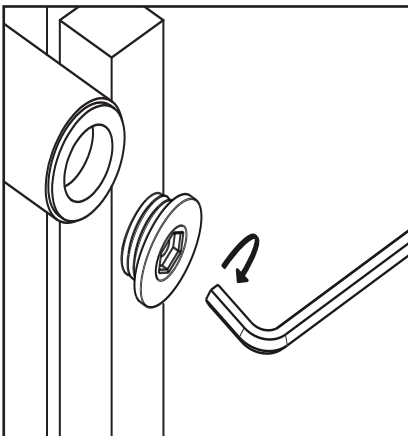
Chiave esagonale da 2,5
2,5 exagonal key
Inbusschlüssel 2,5



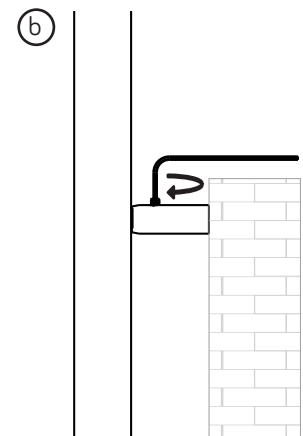
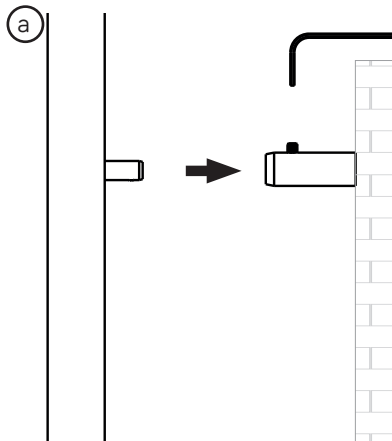
3 Chiave esagonale da 8 (non inclusa)
8 exagonal key (not included)
Inbusschlüssel 8 (nicht mitgeliefert)

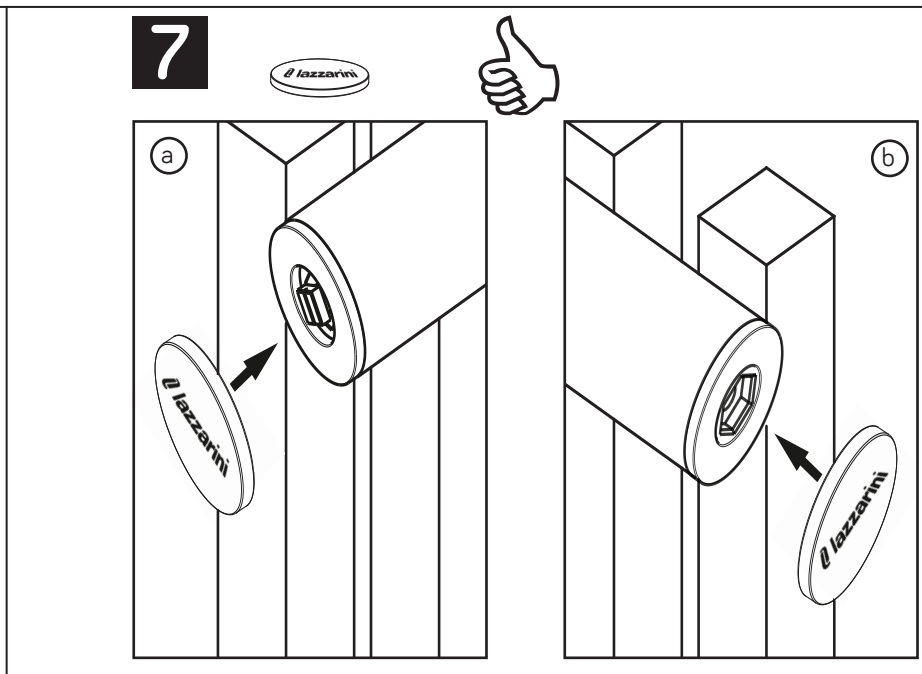
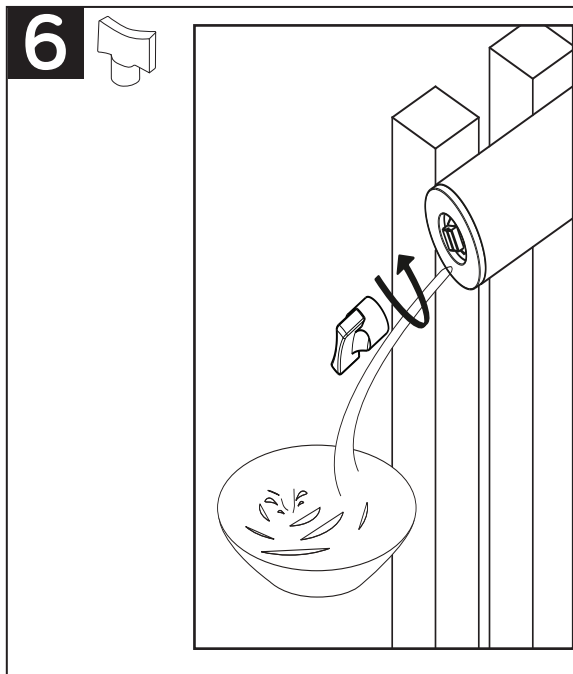


4 Chiave esagonale da 8 (non inclusa)
8 exagonal key (not included)
Inbusschlüssel 8 (nicht mitgeliefert)



5 Chiave esagonale da 2,5 (inclusa)
2,5 exagonal key (included)
Inbusschlüssel 2,5 (mitgeliefert)





AVVERTENZE E SUGGERIMENTI - WARNINGS - HINWEISE UND EMPFEHLUNGEN

Prima di procedere con l'installazione del prodotto si prega di leggere attentamente le seguenti indicazioni:

1. L'installazione deve essere effettuata solamente da personale specializzato;
2. I tasselli a muro standard inseriti nel kit di mensole, sono adatti per pareti di laterizi o calcestruzzo;
3. Rimuovere con cura l'imballo, per evitare di danneggiare il prodotto;
4. E' vietato mettere in funzione il radiatore senza aver prima rimosso tutto l'imballo;
5. E' sconsigliato l'uso della canapa come elemento di tenuta nelle connessioni;
6. Il radiatore non va mai collegato alla linea dell'impianto idrico-sanitario;
7. Per prevenire il deterioramento della finitura, la superficie esterna del radiatore non deve essere a contatto con contenitori umidificatori in materiale poroso o corrosivo;
8. La pulizia del radiatore deve essere effettuata solamente con un panno morbido umidificato. Devono essere tassativamente evitati detersivi corrosivi, abrasivi o a base di sostanze acide;
9. L'azienda non risponde per eventuali danni arrecati a persone o cose, dovuti alla mancata osservanza di quanto sopra;

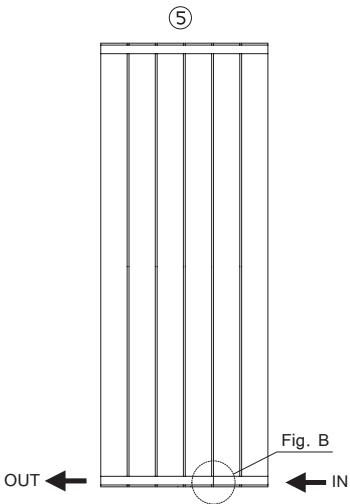
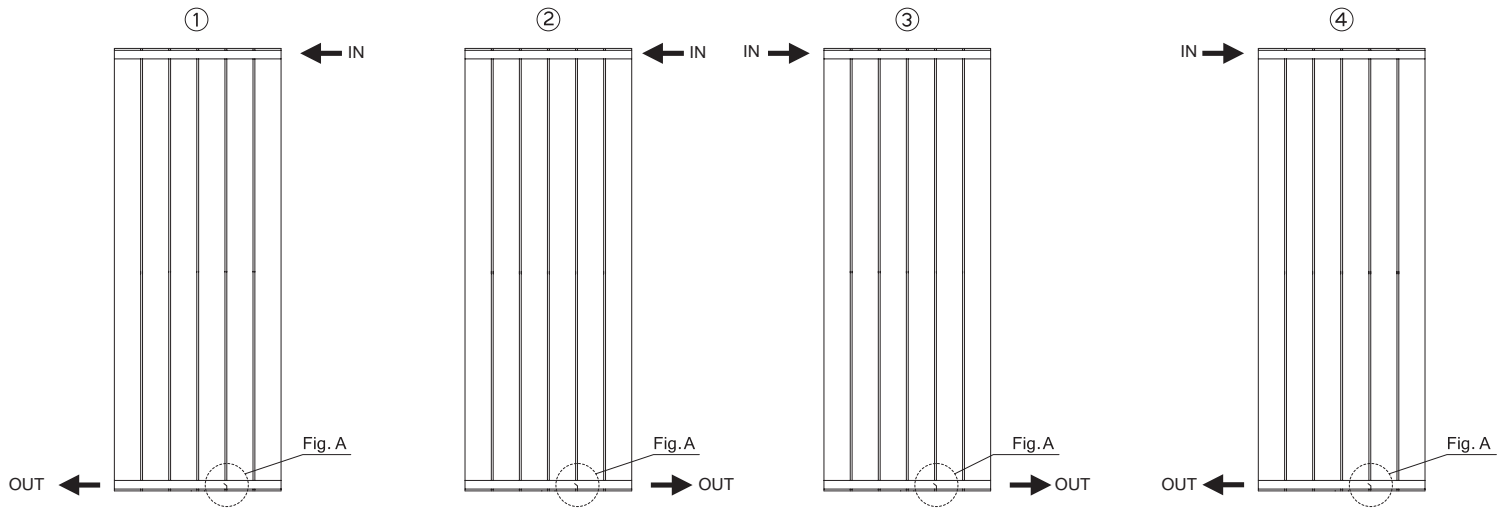
Before installing the product, please read carefully the following warnings:

1. The installation should be done by qualified technicians only;
2. Brackets kit includes standard wall-plugs suitable for walls made of bricks or concrete;
3. To prevent damages to the product, remove carefully the packaging;
4. It is forbidden to start-up the radiator without first removing the whole packaging;
5. It is kindly recommended not to use hemp as watertight seal for connections;
6. The radiator must not be connected to the hydro-sanitary system line;
7. The radiator's surface should not be in contact with humidifier is made of corrosive or porous material;
8. Clean the radiator with a damp soft cloth. Never use corrosive or abrasive cleaning agents based on acidic substances;
9. The company is not liable for any damage to persons or properties, due to non-compliance of the above;

Lesen Sie bitte sorgfältig VOR den Produkt-Installationsvorgang folgende Hinweise:

1. Die Installation v. Produkt sollte nur von Fachpersonal durchgeführt werden;
2. Die mitgelieferte Befestigungsdübeln sind f. Mauerwerk u. Betonwand geeignet (also nicht f. Rigips-Wand)
3. HzK. Verpackung sorgfältig entfernen um Oberflächenbeschädigungen am HzK. zu vermeiden
4. Es ist untersagt den HzK. in Betrieb zu setzen solange auch die HzK.-Kunststoffverpackungshülle nicht komplett entfernt worden ist;
5. Es wird vom abdichten der HzK.-Ventilanschlüsse mittels Hanffasern abgeraten;
6. Der HzK. gehört NIE an der Warm-Brauchwasserleitung angeschlossen (ausschl. NUR an der Heizkreisleitung !)
7. Um die HzK.-Außenoberfläche zu schonen, bitte die Verwendung v. porösen bzw. potentiell korrodierenden HzK.-Befeuchtungsbehältern vermeiden;
8. Putzpflege: ausschließlich weiche u. etwas getränkte Tücher hierfür verwenden. Putzmitteln welche Scheuermitteln od. Säuren enthalten sind aufgrund v. Lack- u. Material-Korrosionsrisiko streng untersagt !
9. bei Missachtung der o.a. Hinweise, kann der Hersteller im Fall v. Personen- u. Sach-Schaden nicht haftend gemacht werden.

POSSIBILI CONFIGURAZIONI (vista frontale) - POSSIBLE CONFIGURATIONS (front view) - MÖGLICHE ANSCHLUSS VARIANTEN (Vorderseite)



1. Ogni radiatore nasce con un tappo deviatore chiuso ed è quindi all'inizio predisposto per la configurazione 5 (**Fig. B**).
2. Per le configurazioni 1,2,3 e 4, è invece necessario aprire il tappo deviatore forzandolo con cacciavite e martello (**Fig. A**).
3. I disegni sono puramente rappresentativi.

1. Each radiator has a closed diverter and it is arranged for configuration 5 (**Fig. B**).
2. For configurations 1,2,3 and 4 the diverter has to be opened using a screwdriver and a hammer (**Fig. A**).
3. Drawings are merely representative.

1. Jedes HzK. hat einen geschlossenen Strömungsumsteller für Montage lt. Konfiguration 5 (**Fig. B**).
2. Für die Montage in der Konfigurationen 1,2,3,4 muß der Strömungsumsteller mit einem Schraubenzieher und Hammer nach innen eingeschlagen werden (**Fig. A**).
3. Die Zeichnungen gelten für alle Modellgrößen.

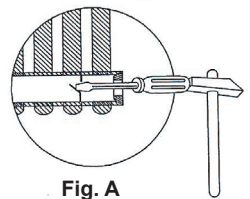


Fig. A

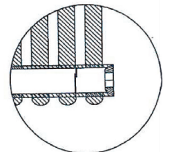


Fig. B

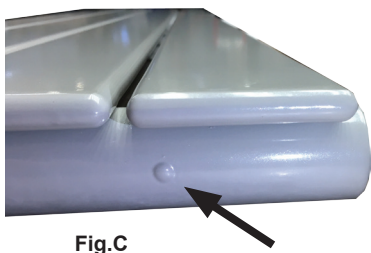


Fig. C

La posizione del tappo deviatore, viene marcata sul collettore come rappresentato in **Fig. C**. Prima di installare il radiatore, verificarne l'esatta posizione a seconda della configurazione desiderata.

The position of the diverter, is marked on the collector as shown in **Fig. C**. Before the installation of the radiator, please check the correct position according to the desired configuration.

Die Position vom Strömungsumsteller ist mit eine Markierung gekennzeichnet (sieh **Fig. C**). Bitte kontrollieren Sie vor der Montage die genaue Position der Markierung je nach der gewählten Anschluss-Konfiguration.